

- LEGENDA:**
- Wypust oświetleniowy przy lustrze z zapasem przewodu
 - Łącznik pojedynczy IP44
 - Łącznik schodowy IP20
 - Gniazdo 16A 230V IP20
 - Gniazdo 1-fazowe 16A 230V IP20 podwójne
 - Gniazdo 1-fazowe 16A 230V IP44 podwójne
 - RG-2 Rozdzielnica główna 2
 - Gniazdo RJ45 P/T IP20
 - MSU Miejskowa szyna uziemiająca
- OPRAWY EWAKUACYJNO-AWARYJNE:**
- Oprawa awaryjna doświetlająca
 - Oprawa ewakuacyjna kierunkowa
- Oznaczenia:**
- RZ - rzutnik
 - E - ekran
 - D - drukarka
 - K - klimatyzator
 - L - lodówka
 - PW - podgrzewacz wody
 - B - boiler
 - G - grzejnik
- Uwagi:**
- Standardowe wysokości montażu (chyba, że na rys. podano inną wysokość):
 gniazd wtykowych h=20cm,
 gniazd internetowych h=20cm,
 łączników h=115cm,
 wyłączników schodowych h=115 cm,
 wyłączników schodowych h=115 cm.
- Rozmieszczenie wypustów gniazd el. grzejników ustalić na budowie.

Zestawienie pomieszczeń lokal przeznaczonych do przebudowy.

Nr	NAZWA	Pow. użyt (m ²)	Wys (m)	Kubatura (m ³)	Posadzka
1/1	HOL/PRZEDPOKÓJ	12,90	3,30	42,50	wykładzina PVC
1/2	SALKON KONFERENCYJNY	40,40	3,30	133,30	wykładzina PVC
1/3	SALKON KONFERENCYJNY	15,20	3,30	50,20	wykładzina PVC
1/4	POM. SANITARNE	03,10	3,30	10,20	wykładzina PVC
					wykładzina PVC
					ceramika
		71,60		236,20	

DANE TECHNICZNE LOKALU

- 1. Pow. użytkowa 71,60m²
- 2. Pow. zabudowy 112,00m²
- 3. Pow. całkowita 112,00m²
- 4. Kubatura 236,00m³

GB PROJEKT
Janikowo, ul. Lotnicza 4, 62-006 Kobylnica

PROJEKT

TEMAT OPRACOWANIA	INSTALACJE ELEKTRYCZNE
TEMAT RYSUNKU	RZUT PARTERU
PROJEKTANT	mgr inż. Piotr Głowacki WKPI/0185/POOE/13
SPRAWDZAJĄCY	mgr inż. Michał Mądrzak 290/85/PW

Przedmiotowy projekt (dzieło architektoniczne) jest chroniony prawem autorskim zgodnie z art. 1.2.6, art. 3 i art. 16 Ustawy z dnia 4 lutego 1994 r. o prawie autorskim (Dz.U.Nr. 24 poz. 83)

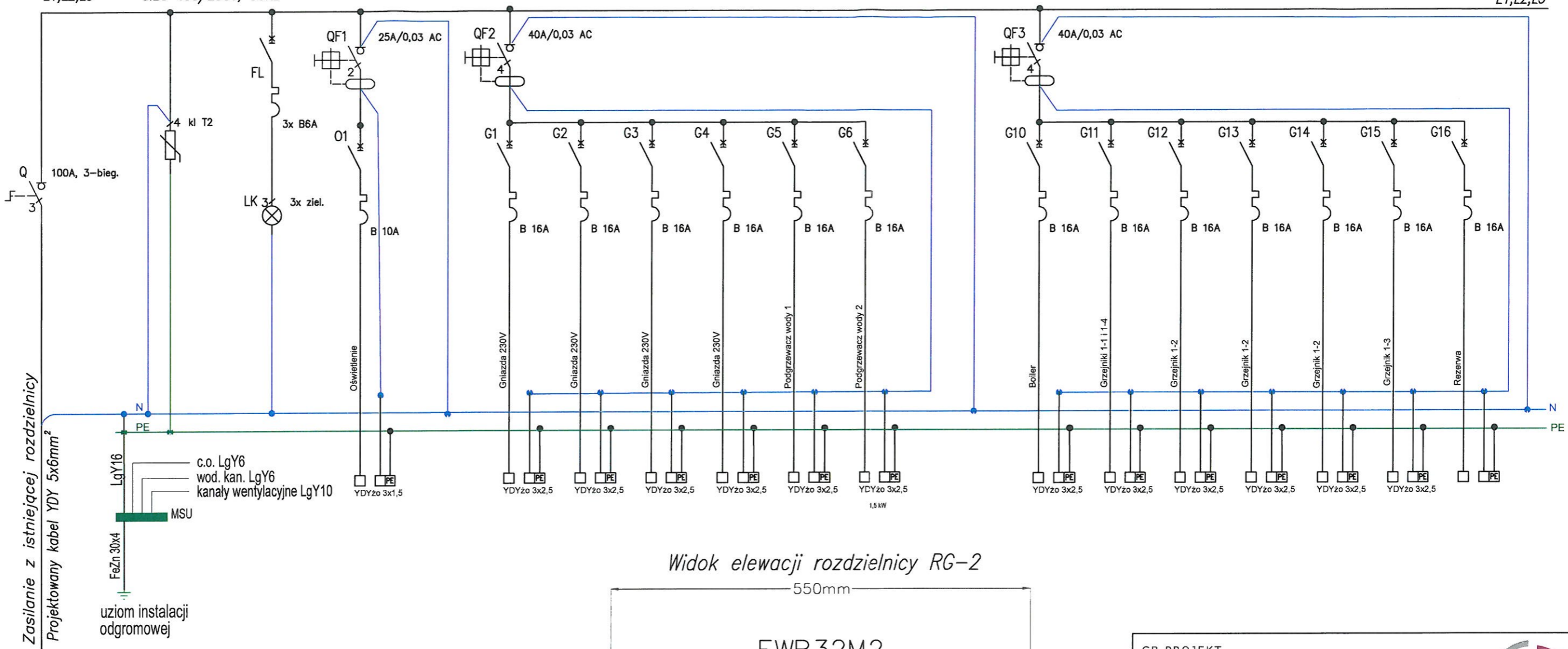
AKAD BIURO INŻYNIERSKIE, UL. GARNCARSKA 2 LOK.4a, 61-817 POZNAŃ

Investor: Poznański Fundusz Poreczeń Kredytowych sp. z o.o. Al. Marcinkowskiego 20 61-827 Poznań	Nazwa inwestycji: PRZEBUDOWA LOKALU USŁUGOWEGO Al. Marcinkowskiego 20a, 61-827 P-ń dz. nr geo. 22/7 ark. 26 obr. Poznań
Branża: ARCHITEKTURA KONSTRUKCJA	Temat opracowania: PROJEKT BUDOWLANY
Architektura: mgr inż. arch. ANDRZEJ KMIĘCIK nr upr. 278.90/Pw	Objekt: LOKAL BIUROWY Al. Marcinkowskiego 20a, P-ń
Sprawdzający: mgr inż. Piotr Głowacki nr upr. 51192/Pw	Teczka: 1
Konstrukcja: mgr inż. Paweł Matema nr upr. WKPI/0191/POOE/08	Strona: 1
Sprawdzający: mgr inż. Daniel Przybylski nr upr. WKPI/02/15/06	Tręść rysunku: RZUT PARTERU INSTALACJE
Podziałka: 1:50, 1:10, 1:1	Data: lipiec 2018
Nr rys.: E-1	

Rozdzielnica RG-2

L1,L2,L3 SIEC 400/230V, 50Hz

L1,L2,L3



Zasilanie z istniejącej rozdzielniicy
Projektowany kabel YDY 5x6mm²

MSU
LgY16
c.o. LgY6
wod. kan. LgY6
kanały wentylacyjne LgY10
FeZn 30x4
uziom instalacji odgromowej

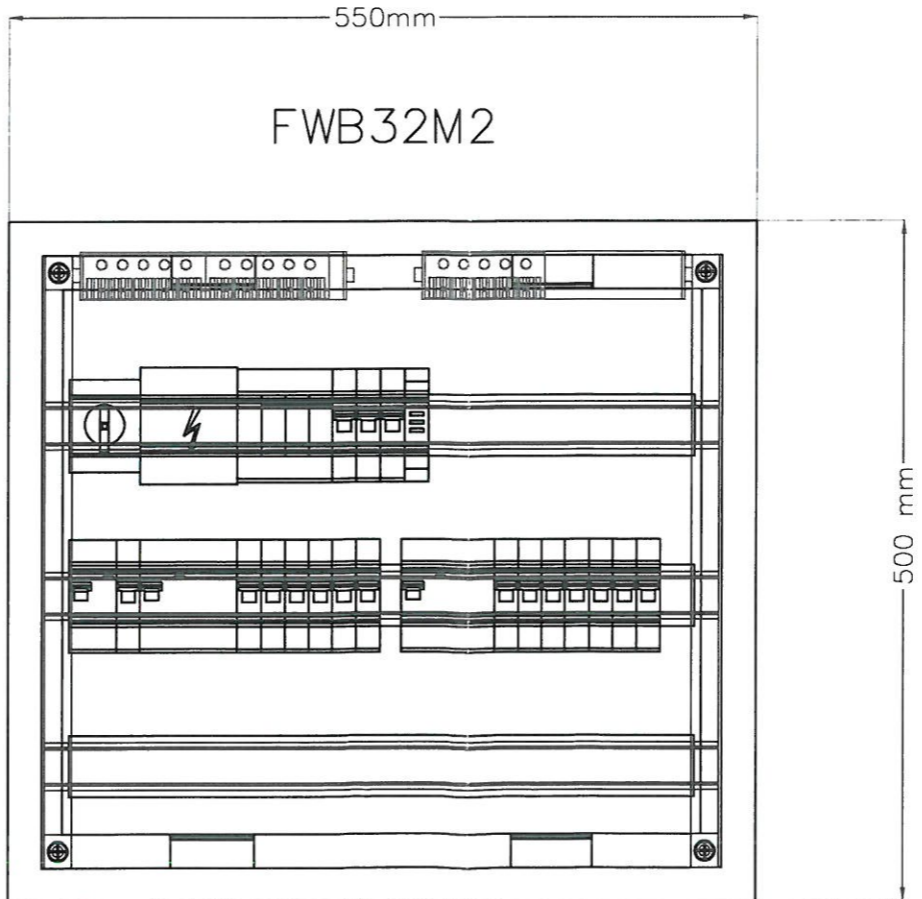
Ochrona od porażień-samoczynne szybkie wyłączenie zasilania w sieci TNC-S

UWAGA:
W rozdzielniicy zostawić 30% rezerwy miejsca pod przyszłą rozbudowę

Obudowa univers
głębokość 160 mm

Charakterystyka obudowy:
Prąd znamionowy In: 125 A
Stopień ochrony: IP44
Klasa izolacji: II
odporność udarowa IK09
kolor: RAL 9010
norma: PN-EN 61-439

Widok elewacji rozdzielniicy RG-2



GB PROJEKT Janikowo, ul. Lotnicza 4, 62-006 Kobylnica		
TEMAT OPRACOWANIA	INSTALACJE ELEKTYCZNE	
TEMAT RYSUNKU	GŁÓWNY SCHEMAT ZASILANIA	
PROJEKTANT	mgr inż. Piotr Głowacki WKP/0185/POOE/13	
SPRAWDZAJĄCY	mgr inż. Michał Mądrzak 290/85/PW	
Przedmiotowy projekt (dzieło architektoniczne) jest chroniony prawem autorskim zgodnie z art. 1.2.6, art. 3 i art. 16 Ustawy z dnia 4 lutego 1994 r. o prawie autorskim (Dz.U.Nr. 24 poz. 83)		
AKAD BIURO INŻYNIERSKIE, UL. GARNCARSKA 2 LOK.4a, 61-817 POZNAŃ		
Investor:	Poznański Fundusz Poręczeń Kredytowych sp. z o.o. Al. Marcinkowskiego 20 61-827 Poznań	Nazwa inwestycji: PRZEBUDOWA LOKALU USŁUGOWEGO Al. Marcinkowskiego 20a, 61-827 P-ń dz. nr geo. 22/7 ark. 26 obr. Poznań
Branża:	ARCHITEKTURA KONSTRUKCJA	Temat opracowania: PROJEKT BUDOWLANY
Architektura:	mgr inż. arch. ANDRZEJ KMIĘCZAK nr upr. 278/00/PW	Objekt: LOKAL BIUROWY Al. Marcinkowskiego 20a, P-ń
Sprawdzający:	mgr inż. arch. Jacek Malepszak nr upr. 517/02/PW	
Konstrukcja:	mgr inż. Paweł Małema nr upr. WKP/0185/POOE/06	Treść rysunku: SCHEMAT INSTALACJI ELEKTRYCZNEJ
Sprawdzający:	mgr inż. Daniel Przytycki nr upr. WKP/80/G/3502	
Podziałka:	-	Nr rys.: E-2
Data:	lipiec 2018	